

19. GUIA DE RECAMBIO. SERIE RM1 / RT1 / RF1

FORMAS ECE y PAM

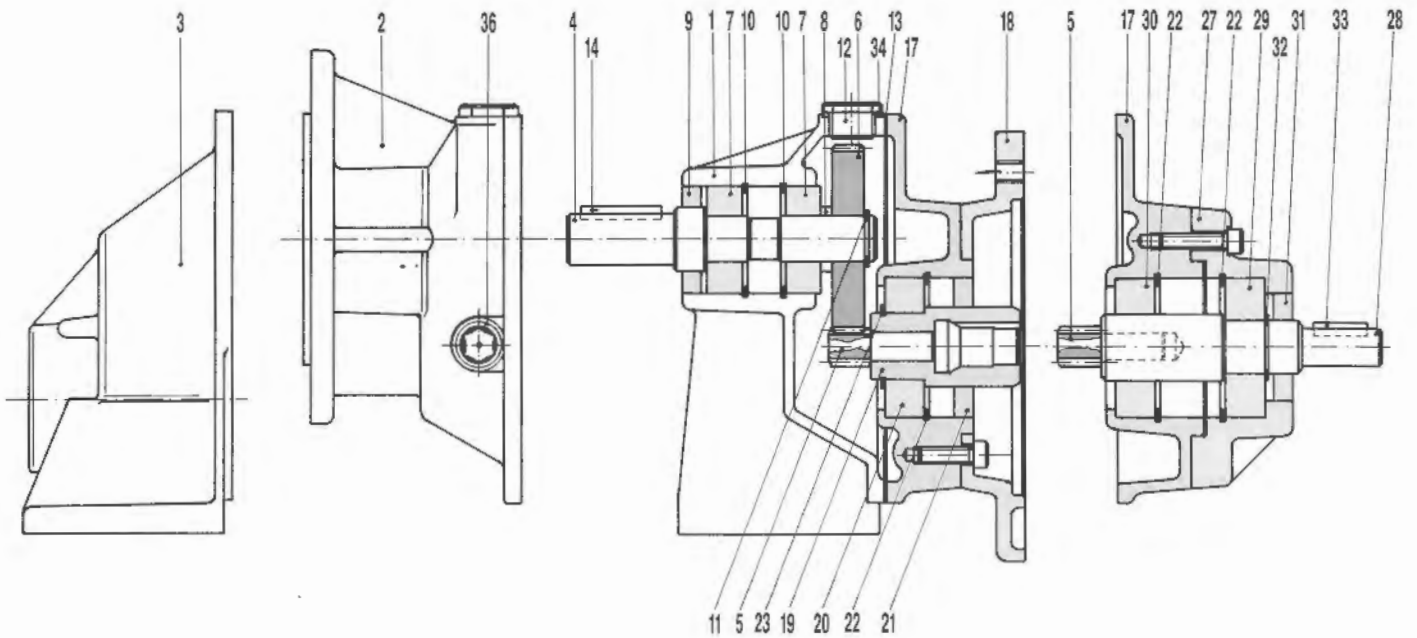


Fig. 24

44

N.º	DENOMINACION	CANTIDAD	
		ECE	PAM
1	CARCASA B3	1	1
2	CARCASA B5	1	1
3	CARCASA MONO	1	1
4	EJE SALIDA	1	1
5	PIÑON	1	1
6	CORONA	1	1
7	RODAMIENTO	2	2
8	SEPARADOR	1	1
9	RETEN	1	1
10	ANILLO ELASTICO	2	2
11	ANILLO ELASTICO	1	1
12	TAPON CIEGO	1	1
13	JUNTA	1	1
14	CHAVETA	1	1
15	CHAVETA	1	1
16	ARANDELA CALCE	1	1
17	BRIDA INTERMEDIA	1	1
18	BRIDA PAM	—	1

N.º	DENOMINACION	CANTIDAD	
		ECE	PAM
19	MANGUITO	—	1
20	RODAMIENTO	—	1
21	RETEN	—	1
22	ANILLO ELASTICO	2	1
23	ANILLO ELASTICO	—	1
24	POSICIONADOR	2	2
25	TORNILLO	4	10
26	TORNILLO	2	2
27	TAPA ECE	1	—
28	EJE ENTRADA	1	—
29	RODAMIENTO	1	—
30	RODAMIENTO	1	—
31	RETEN	1	—
32	ANILLO ELASTICO	1	—
33	CHAVETA	1	—
34	ARANDELA TAPON	1	1
35	TORNILLO	6	—
36	NIVEL	1	1

Tabla n.º 55

* Para completar la referencia de cada pieza, indicar el tamaño de reductor y motoreductor correspondiente.

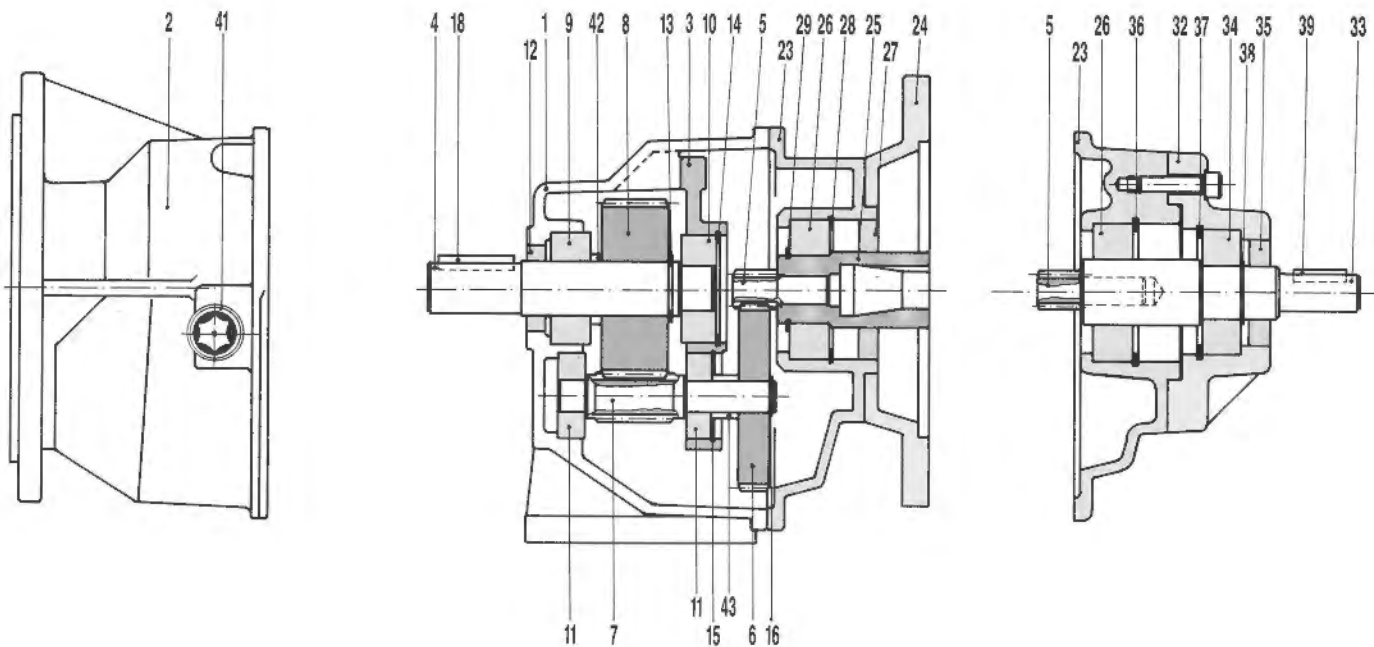


Fig. 25

N.º	DENOMINACION	CANTIDAD	
		ECE	PAM
1	CARCASA B-3	1	1
2	CARCASA B-5	1	1
3	SOORTE INTERMEDIO	1	1
4	EJE SALIDA	1	1
5	PIÑON 1.º TREN	1	1
6	CORONA 1.º TREN	1	1
7	PIÑON 2.º TREN	1	1
8	CORONA 2.º TREN	1	1
9	RODAMIENTO	1	1
10	RODAMIENTO	1	1
11	RODAMIENTO	2	2
12	RETEN	1	1
13	ANILLO ELASTICO	1	1
14	ANILLO ELASTICO	1	1
15	ANILLO ELASTICO	1	1
16	ANILLO ELASTICO	1	1
17	JUNTA	1	1
18	CHAVETA	1	1
19	CHAVETA	1	1
20	CHAVETA	1	1
21	POSICIONADOR	1	1
22	TORNILLO	4	4

N.º	DENOMINACION	CANTIDAD	
		ECE	PAM
23	BRIDA INTERMEDIA	1	1
24	BRIDA PAM	—	1
25	MANGUITO	—	1
26	RODAMIENTO	1	1
27	RETEN	—	1
28	ANILLO ELASTICO	—	1
29	ANILLO ELASTICO	—	1
30	POSICIONADOR	2	2
31	TORNILLO	7	13
32	TAPA ECE	1	—
33	EJE ENTRADA	1	—
34	RODAMIENTO	1	—
35	RETEN	1	—
36	ANILLO ELASTICO	1	—
37	ANILLO ELASTICO	1	—
38	ANILLO ELASTICO	1	—
39	CHAVETA	1	—
40	TORNILLO	6	—
41	NIVEL	1	1
42	SEPARADOR	1	1
43	SEPARADOR	1	1

Tabla n.º 56

**GUIA DE RECAMBIO. SERIE RT3 / RF3
FORMAS ECE Y PAM**

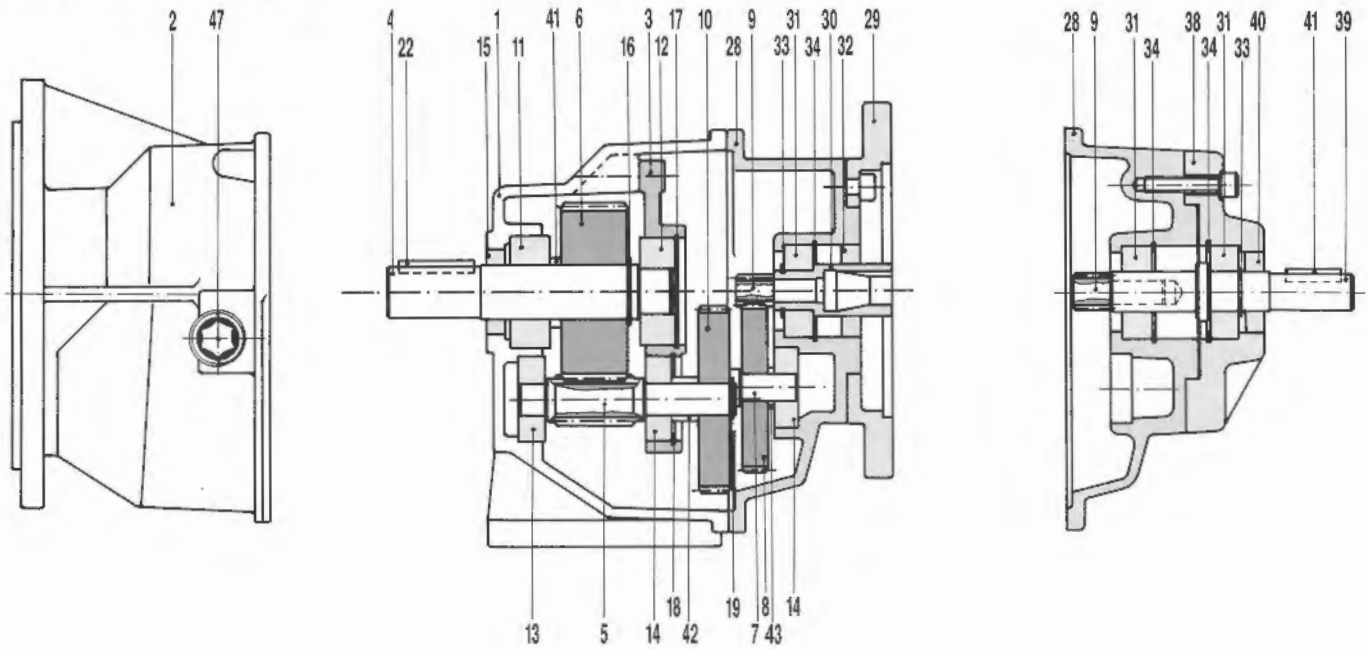


Fig. 26

N.º	DENOMINACION	CANTIDAD	
		ECE	PAM
1	CARCASA B-3	(1)	(1)
2	CARCASA B-5	(1)	(1)
3	SOPORTE INTERMEDIO	1	1
4	EJE SALIDA	1	1
5	PIÑON 3.º TREN	1	1
6	CORONA 3.º TREN	1	1
7	PIÑON 2.º TREN	1	1
8	CORONA 1.º TREN	1	1
9	PIÑON 1.º TREN	1	1
10	CORONA 2.º TREN	1	1
11	RODAMIENTO	1	1
12	RODAMIENTO	1	1
13	RODAMIENTO	2	2
14	RODAMIENTO	2	2
15	RETEN	1	1
16	ANILLO ELASTICO	1	1
17	ANILLO ELASTICO	1	1
18	ANILLO ELASTICO	1	1
19	ANILLO ELASTICO	1	1
20	ANILLO ELASTICO	1	1
21	JUNTA	1	1
22	CHAVETA	1	1
23	CHAVETA	1	1
24	CHAVETA	1	1

N.º	DENOMINACION	CANTIDAD	
		ECE	PAM
25	CHAVETA	1	1
26	POSICONADOR	2	2
27	TORNILLO	4	4
28	BRIDA INTERMEDIA	1	1
29	BRIDA PAM	—	1
30	MANGUITO	—	1
31	RODAMIENTO	2	1
32	RETEN	—	1
33	ANILLO ELASTICO	1	1
34	ANILLO ELASTICO	2	—
35	POSICIONADOR	2	2
36	TORNILLO	7	12
37	TORNILLO	—	1
38	TAPA ECE	1	—
39	EJE ENTRADA	1	—
40	RETEN	1	—
41	CHAVETA	1	—
42	TORNILLO	5	—
43	TORNILLO	1	—
44	DISTANCIADOR	1	1
45	DISTANCIADOR	—	1
46	DISTANCIADOR	1	—
47	NIVEL ACEITE	1	1

Tabla n.º 57

* Para completar la referencia de cada pieza, indicar el tamaño de reductor y motoreductor correspondiente.