

13. POSICIONES DE MONTAJE MOTOREDUCTORES

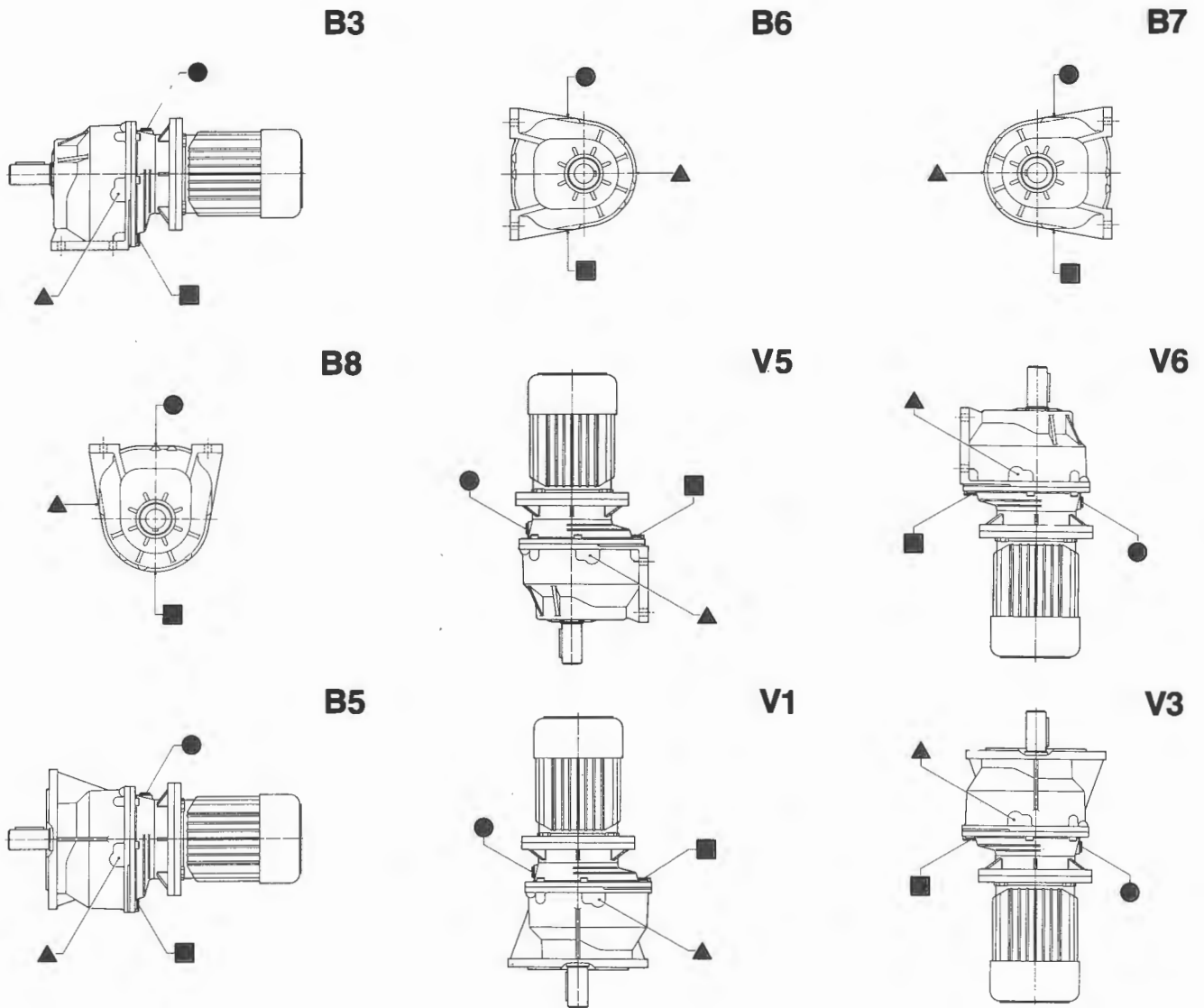
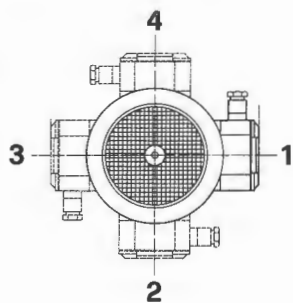


Fig. 18



- CARGA DE ACEITE
- VACIADO DE ACEITE
- ▲ NIVEL DE ACEITE

(Solamente en caso de lubricar con aceite)